

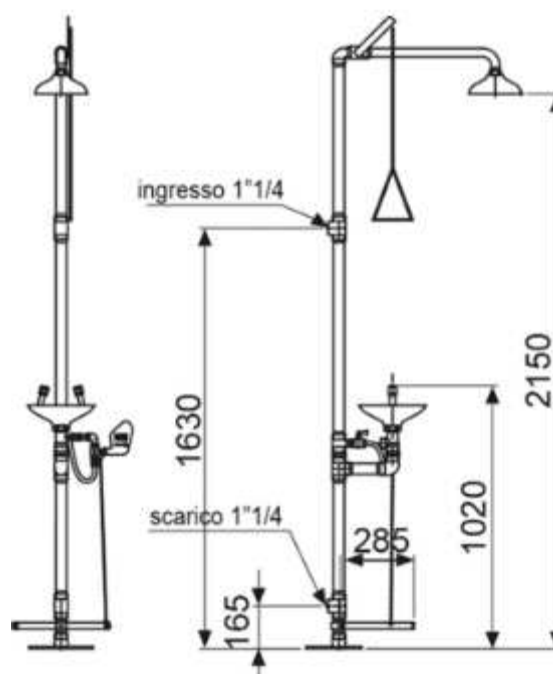


DOCCIA EMERGENZA AZIONAMENTO A PEDALE CON LAVACOCCHI INSTALLAZIONE A PAVIMENTO

Articolo	Item	
SC710 /SC710SS	SC710 /SC710SS	
DOCCE CARATTERISTICHE TECNICHE	SHOWERS TECHNICAL FEATURES	 Edoné l i n e a BOCCHI 
<ul style="list-style-type: none"> • Materiale vaschetta Polipropilene -Acciaio Inox • Raccorderia Ottone • Azionamento a mezzo Push laterale ed a pedale • Tubazione Acciaio zincato • Soffione Polipropilene - Acciaio Inox • <i>Portata:</i> • Lavaocchi 14l/min±10% • Soffione doccia :Oltre 120 l/min a 0,3 MPa • Finitura Verniciatura a polveri epossidiche • Pressione dinamica di alimentazione min 0,2 MPa - max 0,5 MPa • Portata minima richiesta 100 l/min a 0,2 MPa • Colore Verde - RAL 6029 	<ul style="list-style-type: none"> • Basin material Polypropylene or Stainless Steel • Connection parts Brass • Side Push plate activated plus foot-pedal • Pipes Zinc coated steel • Head Polypropylene or Stainless Steel • Flow 14 l / 1' ± 10 % • Head Over 120 l / 1' at 0.3 MPa • Finishing Painted with epoxy powder paints • Supply running pressures Min. 0.2 MPa – max. 0.5 MPa • Minimum flow required 100 l / 1 l/1' at 0.2. MPa • Color Green – RAL 6029 	



Misure, quote e specifiche non sono vincolanti e l'azienda si riserva di modificarle in qualunque momento anche senza preavviso. Non rilevare quote dai disegni