

# ESTINTORE PORTATILE OMOLOGATO D.M. 7 GENNAIO 2005 - UNI EN 3-7



## ESTINTORE A POLVERE DA kg 9 PMB9MM

Classi di fuoco 55A-233B-C



**SERIE  
MASTER**



**ESTINTORE**  
9 kg POLVERE ABC 55A-233B-C

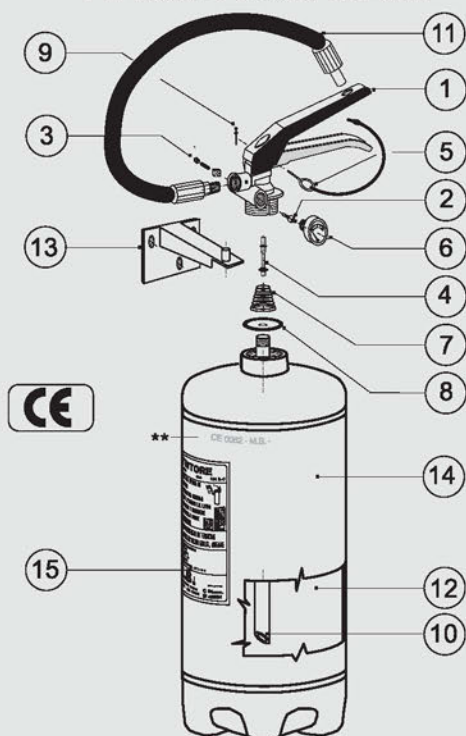
1. TOGLIERE LA SPINA DI SICUREZZA  
2. IMPUGNARE LA LANCIA E PREMERE A FONDO LA LEVA DI COMANDO  
3. DIRIGERE IL GETTO ALLA BASE DELLE FIAMME

ADATTO ALL'USO SU APPARECCHI IN TENSIONE DOPO L'UTILIZZO IN LOCALI CHIUSI AERATI

PRODOTTORE: M.B. S.p.A. - 20122 MILANO  
CE 1370  
M.B. ANIMA

UNI EN 3/7  
MADE IN ITALY

### ELENCO DEI COMPONENTI



\*\* Marchiatura serbatoio: (Ente di Sorveglianza) **CE 1370**, produttore serbatoio, decimale anno produzione, (Codice identificativo produttore) **0095**, n° matricola serbatoio, (Pressione di collaudo) **PT xx Bar**.

Pos.	Descrizione	Q.tà.	Art.	Codice
1	Valvola a pulsante completa	1	273	VCI
2	Valvola di controllo	1	336	PVC
3	Valvola di sicurezza	1	329	VSK
4	Pistoncino valvola a pulsante	1	404	PV12K
5	Spina di sicurezza	1	341	SPS16
6	Manometro Ø 23 mm	1	387	M27
7	Molla pistoncino	1	427	MOP
8	OR di tenuta	1	416	GOR
9	Sigillo per spina di sicurezza	1	527	PS
10	Tubo pescante	1	446	TP9500
11	Manichetta	1	468	MP9600
12	Estinguente polvere	kg 9	609	PABC2
13	Supporto in acciaio tropicalizzato	1	347	SG
14	Serbatoio	1	3604	SERB9/170
15	Etichetta	1	626	E
Lunghezza getto erogazione		8 metri		
Tempo di scarica		18 secondi		
Coppia di serraggio massima *		7 kgm ÷ 68 Nm		
Campo di utilizzo		-30 °C ÷ +60 °C		
Pressione di esercizio		1,4 Mpa		
Carica nominale		9 kg		
Controllo per pesata (PE) o misura di pressione (PR)		PRESSIONE		

\* Nel caso si usino mastici e/o prodotti simili, i valori dichiarati di coppia di serraggio tra serbatoio e valvola sono da diminuire del 30+40%.

L'estintore di tipo omologato, per mantenere la conformità al modello depositato deve essere mantenuto con ricambi originali. Il mancato rispetto della sopracitata avvertenza fa decadere l'omologazione.

ART.	CODICE	CLASSI DI FUOCO	DIAMETRO mm	ALTEZZA tot. mm	PESO kg
3548	PMB9MM	55A-233B-C	170	610	13,50